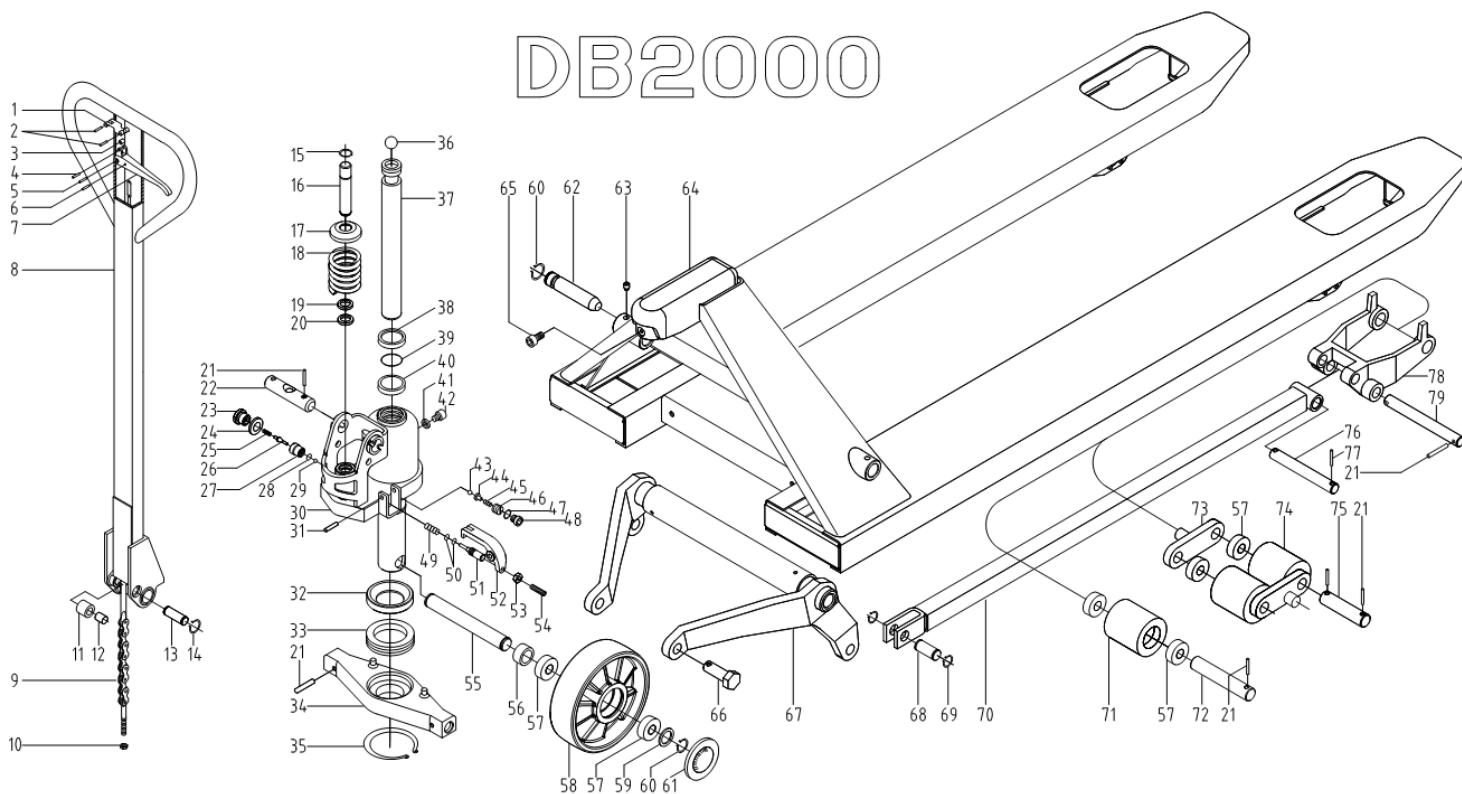


КАТАЛОГ ЗАПЧАСТЕЙ

ТЕЛЕЖКА ГИДРАВЛИЧЕСКАЯ XILIN DV



DB2000



Номер позиции	Наименование	Кол-во	Артикул
1	1 Установочная пластина для тележки гидравлической DB (Locating plate)	1	1010700
2	2 Штифт (4X30) для тележки гидравлической DB (Spring pin 4X30)	2	1010100
3	3 Ролик (13X10) для тележки гидравлической DB (Roller 13x10)	1	1010750
4	4 Штифт (4X20) для тележки гидравлической DB (Spring pin 4X20)	1	1010751
5	5 Штифт (6X30) для тележки гидравлической DB (Spring pin 6X30)	1	1010754
6	6 Штифт (4X15) для тележки гидравлической DB (Spring pin 4X15)	1	1010755
7	7 Рычаг ручки управления для тележки гидравлической DB (Hand knob)	1	1010859
8	8 Корпус ручки для тележки гидравлической DB (Handle body)	1	1010860
9	9 Цепочка ручки для тележки гидравлической DB (Pull rod unit)	1	1010861
10	10 Контргайка (M5) для тележки гидравлической DB (Lock nut M5)	1	1010862
11	11 Нажимной (14x26x22) ролик для тележки гидравлической DB (Pressure wheel 14x26x22)	1	1010863
12	12 Втулка (12x14x20) для тележки гидравлической DB (Bush 12X14X20)	1	1010864
13	13 Ось нажимного ролика (12x52) для тележки гидравлической DB (Shaft 12X52)	1	1010865
14	14 Стопорное кольцо оси ручки для тележки гидравлической DB (Circlip for axle 12)	2	1010866
15	15 Стопорное кольцо штока (16X1.5) для тележки гидравлической DB (Circlip for axle 16X1.5)	1	1010867
16	16 Малый шток гидроузла (16X84) для тележки гидравлической DB (Pump core 16X84)	1	1010868
17	17 Крышка малого штока (16X42) для тележки гидравлической DB (Spring cap 16X42)	1	1010869
18	18 Пружина малого штока для тележки гидравлической DB (Big spring)	1	1010870
19	19 Пыльник малого штока (16X24X6) для тележки гидравлической DB (Dust ring 16X24X6)	1	1010871

Номер позиции	Наименование	Кол-во	Артикул
20	20 Уплотнительное кольцо малого штока (16X22X5) для тележки гидравлической DB (Seal ring 16X22X5)	1	1010872
21	21 Штифт (5X28) для тележки гидравлической DB (Spring pin 5X28)	10	1010873
22	22 Ось ручки для тележки гидравлической DB (Shaft DB)	1	1010874
23	23 Уплотнительный винт (M16x1.5) для тележки гидравлической DB (Seal bolt M16X1.5)	1	1010875
24	24 Комбинированная шайба (16) для тележки гидравлической DB (Combined washer 16)	1	1010876
25	25 Пружина клапана для тележки гидравлической DB (Spring)	1	1010877
26	26 Сердечник клапана для тележки гидравлической DB (Spindle of valve)	1	1010878
27	27 Корпус клапана для тележки гидравлической DB (Seat of valve)	1	1010879
28	28 Уплотнительное кольцо (10.6X1.8) для тележки гидравлической DB (O ring 10.6X1.8)	1	1010880
29	29 Стальной шарик (7) для тележки гидравлической DB (Ball 7)	1	1010881
30	30 Площадка гидроузла для тележки гидравлической DB (Base unit)	1	1010882
31	31 Штифт (6X30) для тележки гидравлической DB (Spring pin 6X30)	1	1010883
32	32 Опорное кольцо (40X67X12) для тележки гидравлической DB (Washer ring 40X67X12)	1	1010884
33	33 Подшипник опорной площадки (51108) для тележки гидравлической DB (Bearing 51108)	1	1010885
34	34 Опорная площадка для тележки гидравлической DB (Support base)	1	1010886
35	35 Стопорное кольцо для тележки гидравлической DB (Circlip for axle 40)	1	1010887
36	36 Стальной шар для тележки гидравлической DB (Ball 3/4)	1	1010888
37	37 Шток гидроузла (28X263) для тележки гидравлической DB (Piston 28X263)	1	1010889
38	38 Пыльник (28X36X6) для тележки гидравлической DB (Dust ring 28X36X6)	1	1010890
39	39 Уплотнительное кольцо (28X3.55) для тележки гидравлической DB (O ring 28X3.55)	1	1010891
40	40 Уплотнительное кольцо (28X35.5X5) для тележки гидравлической DB (Seal ring 28X35.5X5)	1	1010892
41	41 Уплотнительное кольцо (7.5x2.65) для тележки гидравлической DB (O ring 7.5X2.65)	1	1010893
42	42 Пробка гидроузла для тележки гидравлической DB (Plug M8X1)	1	1010894
43	43 Стальной шар (5) для тележки гидравлической DB (Ball 5)	1	1010895
44	44 Посадочное шарика для тележки гидравлической DB (Seat of ball)	1	1010896
45	45 Пружина малая для тележки гидравлической DB (Spring)	1	1010897
46	46 Винт регулировки давления для тележки гидравлической DB (pressure adjusting screw)	1	1010898
47	47 Комбинированная шайба (10) для тележки гидравлической DB (Combined washer 10)	1	1010899
48	48 Штекерный винт (M10) для тележки гидравлической DB (Plug M10X1)	1	1010900
49	49 Пружина клапана для тележки гидравлической DB (Spring)	1	1010901
50	50 Уплотнительное кольцо (6.9X1.8) для тележки гидравлической DB (O ring 6.9X1.8)	2	1010902
51	51 Штифт нажимной лапки гидроузла для тележки гидравлической DB (Firing pin)	1	1010903
52	52 Педаль гидроузла для тележки гидравлической DB (Lever board)	1	1010904
53	53 Гайка с шестигранной головкой (6) для тележки гидравлической DB (Nut 6)	1	1010905

Номер позиции	Наименование	Кол-во	Артикул
54	54 Винт (M6X25) для тележки гидравлической DB (Bolt M6X25)	1	1010906
55	55 Передний мост (20X158) для тележки гидравлической DB (Shaft 20X158)	1	1010907
56	56 Распорная втулка (26.8X21X8) для тележки гидравлической DB (Washer 26.8X21X8)	2	1010908
57	57 Подшипник 6204 для тележки гидравлической DB (Bearing 6204)	8	1010919
58	Колесо без подшипника полиуретановое 180x50 мм для тележек гидравлических BF/DF-III/RHP/AC/DF/CW2	2	1000296
59	Шайба		-----
60	60 Стопорное кольцо вала колеса для тележки гидравлической DB (Circlip for axle 20)	2	1010923
61	61 Крышка подшипника для тележки гидравлической DB (Dust-proof cover)	2	1010924
62	62 Ось траверсы (20X100) для тележки гидравлической DB (Shaft 20X100)	2	1010930
63	63 Винт оси траверсы (M8X10) для тележки гидравлической DB (Bolt M8X10)	2	1010932
64	64 Подъемная рама (Lever frame) для тележки гидравлической DB	1	144677
65	65 Винт (M6X12) для тележки гидравлической DB (Bolt)	1	1010936
66	66 Соединительный винт траверсы для тележки гидравлической DB (Shaft)	2	1010937
67	67 Траверса (520) для тележки гидравлической DB (Rock arm 520)	1	1010940
67	67 Траверса (550) для тележки гидравлической DB (Rock arm 550)	1	1010942
68	68 Соединительный винт тяги для тележки гидравлической DB (Shaft)	2	1010945
69	69 Стопорное кольцо винта тяги для тележки гидравлической DB (Circlip for axle 16)	4	1010946
70	70 Тяга подвилочная для тележек гидравлических DB (Pitman DB1150)	2	1019819
71	Не используется	--	-----
72	72 Ось ролика для тележки гидравлической DB (Shaft)	2	1010951
73	73 Пластина тандема для тележки гидравлической DB (Bracket plate)	4	1010952
74	Колесо без подшипника полиуретановое 70x60 мм для тележек гидравлических DB/BFC/DF-III	4	1000297
75	75 Ось подвилочных роликов для тележки гидравлической DB (Shaft)	4	1010953
76	76 Ось тандема для тележки гидравлической DB (Shaft)	2	1010954
77	77 Шплинт (5X22) для тележки гидравлической DB (Spring pin 5X22)	4	1010955
78	78 Кронштейн подвилочных колёс для тележки гидравлической DB (Wheel frame (middle))	2	1010956
79	79 Ось Кронштейна подвилочных колёс для тележки гидравлической DB (Shaft)	2	1010963

Примечание

Вместо позиций 8-9 допускается использовать аналоги (тяговая цепь в сборе)

101-106	Тяговый стержень ручки в сборе для тележки RHP (BF) (Release Rod assy)	1	1017842
101-103	Тяга цепная в сборе (Pulling rod/Chain 04B-1-21/Drop bolt M5X30) (AC/RHP)	1	1003681
10	Тяга тела рукоятки и цепь рукоятки в сборе для PWH25-II/PWH30-II (Release rod & chain assy.)	1	1020715

Вместо

74	Колесо без подшипника полиуретановое 70x60 мм для тележек гидравлических DB/BFC/DF-III	4	1000297
----	--	---	---------

Допускается использовать аналоги (подшипники приобретаются отдельно)

Колесо без подшипника нейлоновое 70x60 мм для тележек гидравлических DB/BFC/DF-III	4	1015769
--	---	---------

Колеса с установленными подшипниками позиции 74+57

Колесо с подш., нейлон 70x60мм для тележки гидравлической JC	4	1003407
Колесо с подшипником полиуретановое 70x60 мм для тележек гидравлических DB/BFC/DF-III	4	1000913

Вместо

59	Колесо без подшипника полиуретановое 180x50 мм для тележек гидравлических BF/DF-III/RHP/AC/DF/CW2	2	1000296
----	---	---	---------

Допускается использовать аналоги (подшипники приобретаются отдельно)

Колесо без подшипника нейлоновое 180x50 мм для тележек гидравлических BF/BF-III/DF-III/RHP/AC/DF/CW2	2	1011979
Колесо без подшипника резиновое 180x50 мм для тележек гидравлических BF/BF-III/DF-III/RHP/AC/DF/CW2	2	1000300

Колеса с установленными подшипниками позиции 59+57

Колесо с подшипником полиуретановое 180x50 мм для тележек гидравлических BF/DF-III/RHP/AC/DF/CW2	2	1001404
Колесо с подшипником резиновое 180x50 мм для тележек гидравлических BF/BF-III/DF-III/RHP/AC/DF/CW2	2	1000915
Колесо с подшипником нейлоновое 180x50 мм для тележек гидравлических BF/BF-III/DF-III/RHP/AC/DF/CW2	2	1011982

Во всех колесах гидравлической тележки устанавливаются подшипники 6204 из расчета два подшипника в каждое колесо (ролик).

Позиции в сборе

Набор манжет для тележек гидравлических DB (Seal kit)	1	1006709
Гидроузел в сборе для тележек гидравлических DB (Oil pump Assembly)	1	1006714
Гидроузел в сборе для тележек гидравлических DB РОССИЯ (Oil pump Assembly)	1	1021314
Ручка в сборе для тележек гидравлических DB (Handle assembly)	1	1006711

***Выбор набора манжет зависит от диаметра нагнетающего штока гидроузла.**

Для заказа запасных частей отправьте письмо на почту service@gkrem.ru с указанием модели оборудования, артикулом детали и контактным номером для связи. Либо обратитесь к Вашему менеджеру.

Так как завод изготовитель оставляет за собой право вносить изменение в конструкцию оборудования без предварительного уведомления, то мы рекомендуем также присылать фотографию Вашей детали, которую требуется заменить с её шильдиком (информационной табличкой) при наличии.
